

Wärmerückgewinnung aus dem
Absalzkondensat an CERTUSS
Dampfanlagen und Aufheizung des
nachzuspeisenden Kesselspeisewasser
im Speisewasserbehälter



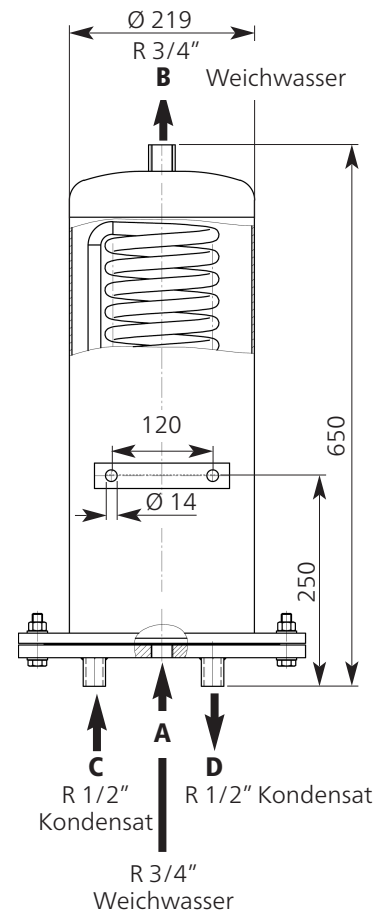
Absalzwärmetauscher auf einen Blick

CERTUSS Absalzwärmetauscher

- + Speziell für den Einsatz bei CERTUSS Dampfanlagen
- + Wärmetauscher mit Pufferspeicher für das nachzufüllende Kesselspeisewasser in den Speisewasserbehälter
- + Auswechselbares Edelstahl-Rohrbündel.

Das Kondensat vom Dampftrockner oder Dampfverteiler wird über das Rohrbündel des Wärmetauschers zum Mischkühler oder Kanal geführt.

Im Gegenstrom fließt das kalte Speisewasser von der Wasseraufbereitung über den Behälter des Wärmetauschers in den Speisewasserbehälter. Dabei wird die Energie aus dem Kondensat zur Aufheizung des Speisewassers geleitet. Gleichzeitig reduziert sich die Kühlwassermenge in Abwasser - Mischkühler durch das kältere Absalzkondensat.



Technische Daten

Volumen Behälter	Liter	17
Druck Behälter	max. bar	0,5
Volumen Rohrsystem	Liter	0,8
Druck Rohrsystem	max. bar	10
Heizfläche Rohrsystem	m ²	0,75
Durchflußmenge Kondensat	Liter/h	150
Durchflußmenge Speisewasser	Liter/h	2000
Werkstoff / Rohrsystem	Liter	Edelstahl 1.4301
Einbaulage		Senkrecht, Kondensatanschlüsse unten
Austauschleistung*	bis kW	15

* Leistung ist von der Durchlaufmenge des Kondensats und des Speisewassers abhängig.
Maße, Gewichte und sonstige Werte sind auf- oder abgerundet. Druckangaben sind Überdruckwerte.

Technische Änderungen vorbehalten.

